

# Nabídka č.: NABÍDKA/3980-1

Ze dne: 8. 12. 2012

Zpracoval:

**EUROWIN**  
OKNA, DVEŘE Z HLINÍKU A PLASTU  
*...více, než jen okna*

## Dodavatel

EUROWIN DOOR s.r.o.  
Chotešovská 680/1, 190 00 Praha 9 - Letnany  
+420 321 671 894, fax: +420 606 607 755  
www.eurowin.cz, email: info@eurowin.cz

## Odběratel

tel.: mail:

Vážený zákazníku,

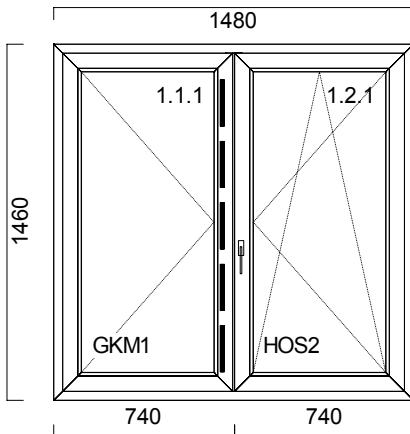
na základě Vaší poptávky Vám předkládáme nabídku na plastová okna a dveře. Okna a dveře jsou vyrobená z vysoce kvalitního pětikomorového systému **ALUPLAST IDEAL 5000 se středovým těsněním** (celkem 3 těsnění), šíře 70mm, uspořádání komor vytváří dobrou tepelnou izolaci. Tepelná hodnota okna je závislá na příslušných hodnotách tepelné izolace zasklení (U - skla) a profilu (U - profilu).

Rám i křídlo jsou vyztuženy ocelovou pozinkovanou výztuhou, která je dimenzována na základě statických výpočtů pro daný rozměr okna. Významným parametrem našich oken je jak jejich vysoká těsnost spár, tak i vynikající odolnost proti zatékání. Všechny otevíravé části oken jsou opatřeny prvotřídním celoobvodovým kováním WINKHAUS nebo GU, kteří jsou jedni z největších výrobců a zajišťuje výbornou spolehlivost a komfort.

## NAŠE SPOLEČNOST JE DRŽITELEM CERTIFIKÁTU SYSTÉMU ŘÍZENÍ JAKOSTI ČSN EN ISO 9001:2001

Výkresy jsou zobrazeny z vnitřního pohledu.

Poz.	Název	Počet ks	Cena za ks	Cena po slevě/ks	Cena pozice	Cena montáže/ks	Montáž pozice
1	Okno	4	14 785,56	6 653,50	<b>26 614,00</b>	0,00	<b>0,00</b>



Popis pozice:

**Šířka x Výška [mm]: 1480 x 1460**

Typ1: Okno 01 / 20

Barva rám: Mahagon křídlo: Mahagon

Výplň:

2 x Trojsklo Ug 0,6

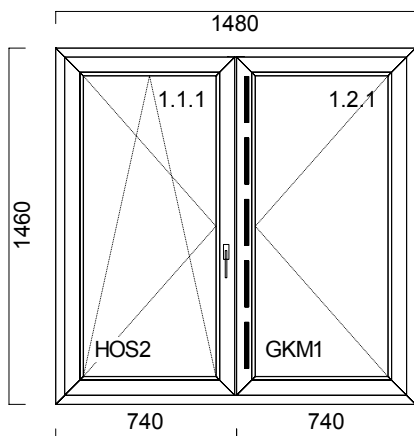
Kování:

1 x OS PRO ŠTULP MIKRO T13/5

1 x ŠTULP GZKR (MVE) Proti T

Ideal 5000, oblý, mahagon 2str., guma černá , **trojsklo**

Poz.	Název	Počet ks	Cena za ks	Cena po slevě/ks	Cena pozice	Cena montáže/ks	Montáž pozice
2	Okno	3	14 786,67	6 654,00	<b>19 962,00</b>	0,00	<b>0,00</b>



Popis pozice:

**Šířka x Výška [mm]: 1480 x 1460**

Typ1: Okno 01 / 20

Barva rám: Mahagon křídlo: Mahagon

Výplň:

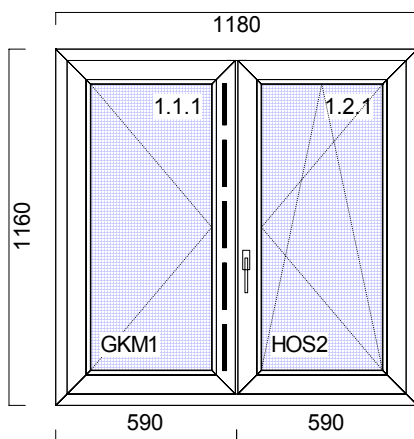
2 x Trojsklo Ug 0,6

Kování:

1 x OS PRO ŠTULP MIKRO T13/5

1 x ŠTULP GZKR (MVE) Proti T

3	Okno	1	12 642,22	5 689,00	<b>5 689,00</b>	0,00	<b>0,00</b>
---	------	---	-----------	----------	-----------------	------	-------------



Popis pozice:

**Šířka x Výška [mm]: 1180 x 1160**

Typ1: Okno 01 / 20

Barva rám: Mahagon křídlo: Mahagon

Výplň:

2 x Trojsklo Ug 0,6

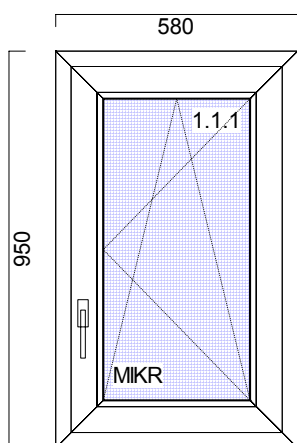
Kování:

1 x OS PRO ŠTULP MIKRO T13/5

1 x ŠTULP GZKR (MVE) Proti T

Ideal 5000, oblý, mahagon 2str., guma černá , trojsklo - Master carre

4	Okno	1	6 835,56	3 076,00	<b>3 076,00</b>	0,00	<b>0,00</b>
---	------	---	----------	----------	-----------------	------	-------------



Popis pozice:

**Šířka x Výška [mm]: 580 x 950**

Typ1: Okno 01 / 20

Barva rám: Mahagon křídlo: Mahagon

Výplň:

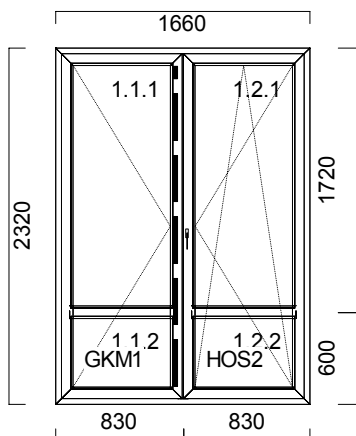
1 x Trojsklo Ug 0,6

Kování:

1 x OS MIKROVENTILACE T13/5

Ideal 5000, oblý, mahagon 2str., guma černá , trojsklo - Master carre

Poz.	Název	Počet ks	Cena za ks	Cena po slevě/ks	Cena pozice	Cena montáže/ks	Montáž pozice
5	Okno	1	24 417,78	10 988,00	<b>10 988,00</b>	0,00	<b>0,00</b>



Popis pozice:

**Šířka x Výška [mm]: 1660 x 2320**

Typ1: Okno 01 / 20

Barva rám: Mahagon křídlo: Mahagon

Výplň:

4 x Trojsklo Ug 0,6

Sloupky: 2 x Sloupek 84 mm Mahagon

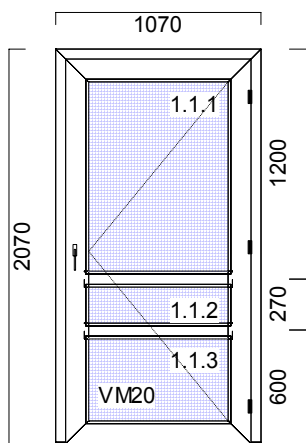
Kování:

1 x OS PRO ŠTULP MIKRO T13/5

1 x ŠTULP GZKR (MVE) Proti T

Ideal 5000, oblý, mahagon 2str., guma černá , trojsklo

6	Dveře	1	33 191,11	14 936,00	<b>14 936,00</b>	0,00	<b>0,00</b>
---	-------	---	-----------	-----------	------------------	------	-------------



Popis pozice:

**Šířka x Výška [mm]: 1070 x 2070**

Typ1: VDD 03 / 33 / Práh 91

Barva rám: Mahagon křídlo: Mahagon

Výplň:

3 x Trojsklo Ug 0,6

Sloupky: 2 x Sloupek 84 mm Mahagon

Kování:

1 x Vchod. dveře zámek+2 klíny

Práh 20 mm

Ideal 4000 rovný, mahagon 2str., guma černá , trojsklo - Master carre

Poz.	Název	Počet ks	Cena za ks	Cena po slevě/ks	Cena pozice	Cena montáže/ks	Montáž pozice
------	-------	----------	------------	------------------	-------------	-----------------	---------------

Cenová nabídka má platnost 1 měsíc.

Termín dodání 4 - 6 týdnů u bílých oken a 6 - 8 u oken v imitaci dřeva nebo vchodových dveří a atypů od odsouhlasení finální specifikace, podpisu smlouvy a proplacení zálohové faktury.

Platební podmínky dle vzájemné dohody.

DPH: v případě kdy objednatel uplatňuje nárok na snížené DPH 10%, je povinen zhotoviteli nejpozději v den předání díla předložit doklad, ze kterého plyne že se jedná o bytový dům do kterého se budou montovat naše výrobky.

Uvedená cena je orientační, konečná cena bude upřesněna po fyzickém zaměření a potvrzení zakázky.

Pokud naše nabídka splňuje Vaše požadavky, věříme že využijete našich služeb.

*Zhotovitel poskytuje následující záruky:*

Záruka na stálobarevnost bílých profilu : 10 let

Záruka na funkčnost kování a izolačních skel : 5 let

Záruka na doplňky (dveřní výplně, žaluzie, sítě, parapety apod.) : 2 roky

Záruka na montáž provedenou naší firmou : 5 let

Záruka na okna a jejich funkčnost : 5 let

Cena zboží celkem:		180 588,92
Sleva na zboží	55,0%	99 323,92
<b>Cena zboží po slevě:</b>		<b>81 265,00</b>

Cena doplňků celkem:		0,00
Sleva na doplňky	0,0%	0,00
<b>Cena doplňků po slevě:</b>		<b>0,00</b>

Demontáž celkem:		0,00
Montáž celkem:		0,00
Začištění celkem:		0,00
Cena prací celkem:		0,00
Sleva z prací	Není číslo	0,00
<b>Cena prací po slevě:</b>		<b>0,00</b>
Doprava:		0,00
Likvidace:		0,00

<b>Celkem bez DPH:</b>		<b>81 265,00</b>
<b>Suma 14% DPH:</b>		<b>11 377,10</b>
<b>Celkem s DPH:</b>		<b>92 642 Kč</b>